

## 4500W 双向 AC/DC 电源模块

### 产品特点

- ◆ 全数字控制电源
- ◆ 整流-并网逆变能量双向流动
- ◆ 模块化设计，支持并联扩容
- ◆ 双方向高效率
- ◆ 双方向高功率因数，低谐波电流
- ◆ 正反向自主判断
- ◆ 正反向快速切换
- ◆ 数字通信接口，完善的远程控制和信号上报功能
- ◆ 具有故障记录功能
- ◆ 支持软件在线升级
- ◆ 6kV 浪涌保护能力
- ◆ 10kA 防雷能力
- ◆ 良好的电磁兼容性，满足 EN55032 等国际标准
- ◆ 5000 米海拔高度设计
- ◆ 高温高湿环境设计
- ◆ 完善的故障保护功能
- ◆ 可通过 UL、TUV、CE、CCC 认证



### 主要市场和应用

需要能量双向流动的领域



### 电气性能指标 (AC/DC 正向工作)

类别	指标名称	参数
输入特性	输入电压范围	176-264 VAC
	输入电压频率	50/60 ± 3Hz (50Hz, 60Hz 两种模式自适应)
	启动冲击电流	<60A @220VAC,
	输入电流	<24A @220VAC
	功率因数	>0.99 @220VAC, 满载
	电流谐波	<5%@220VAC, 满载
输出特性	输出整定电压 (空载)	72.5Vdc typ
	输出电压范围 (含初始精度、源调整率、负载调整率)	71.5V~72.5Vdc
	最大输出功率	4500W
	最高效率	93%Max
	最大输出电流	62.5A Max
	温度系数	±0.02% / °C
	工频纹波	<1%

### 电气性能指标 (DC/AC 反向工作)

类别	指标名称	参数
----	------	----

输入特性	输入电压范围	72.5~81Vdc
	最大输入电流	45.5A Max
	最大输入功率	3700W
输出特性	并网电压范围	176-264 VAC
	并网电压频率	50/60±3Hz (50Hz, 60Hz 两种模式自适应)
	并网电流	<18A @220VAC
	并网功率因数	>0.99@220VAC, 满载
	并网电流谐波	<5% @220VAC, 满载
	最高效率	92%Max

其他电气指标		
类别	指标名称	参数
正反向切换	直流侧切换点	正反向无缝切换
	切换速度	
对外通信	通信接口	CAN 总线
	上报信号	正反向信息
		各种保护信息
		电压电流信息
接收信号	开关机信号	

其他相关指标		
类别	指标名称	参数
工作环境	工作温度	-10℃ ~ 45℃
	储存温度	-40℃ ~ 70℃
	相对湿度	5% ~ 95%
	海拔高度	5000 米
	MTBF 预计	>250k 小时, 35℃, 满载
	引用标准	Telcordia SR_332
保护功能	孤岛保护	有
	交流侧欠压保护	<176Vac; 保护模式: 可恢复
	交流侧过压保护	>276Vac; 保护模式: 可恢复
	正向/反向过功率保护	>105%最大输入电流, 1 分钟保护, 可恢复 >115%最大输入电流, 10 秒钟, 可恢复
	风扇故障保护	保护模式: 可恢复
	过温保护	保护模式: 可恢复
其它功能	风扇调速	有
	并联功能	有 (满载均流度≤5%)
	BootLoader 功能	在线升级, 方便维护
	故障记录功能	可记录 100 条故障
	指示灯状态	故障: 红色

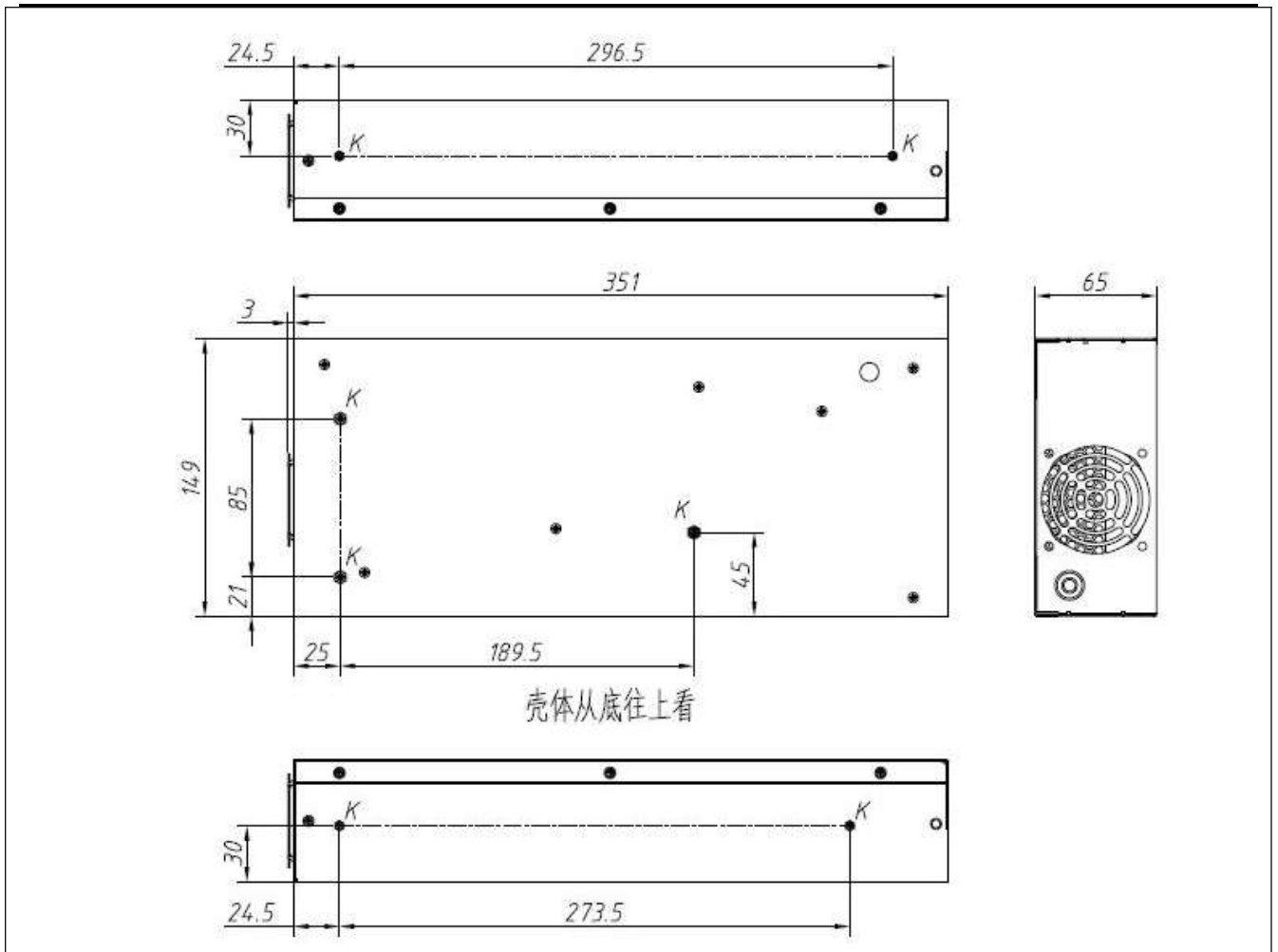
		AC/DC 正向工作：蓝色 DC/AC 反向工作：绿色
EMC 和安规	传导干扰	EN55032 Class A
	辐射干扰	EN55032 Class A
	电流谐波	EN61000-3-2, A 类设备
	电压波动及闪烁	EN61000-3-2, A 类设备
	浪涌	共模：6kV；差模：6kV
	电快速瞬变脉冲群	YD/T1082, 2kV
	雷击	共模：10KA；差模：10KA
	输入电压暂降、中断与缓变	EN61000-4-11, ETSI EN 301 489
	静电放电抗干扰性	EN61000-4-2, 空气放电 8kV, 接触放电 6kV
	传导抗扰性	EN61000-4-6, EN 55024, ETSI EN 300 386, 3V
	辐射抗扰性	EN61000-4-3, ETSI EN 300 386, 80M~800MHz 3V/m, 800M~960MHz 10V/m, 960M~1GHz 3V/m, 1.4G~2GHz 10V/m, 2G~2.7GHz 3V/m, 80% AM
	绝缘电阻	≥10MΩ @500Vdc
	泄漏电流	≤3.5mA
	接地电阻	<0.1Ω
外形尺寸		351*149*65mm (长*宽*高)
端子螺钉最大扭矩(lbf.in)		交流端子 (M3): 7 直流端子 (M5): 13

## 产品接口及装配尺寸图

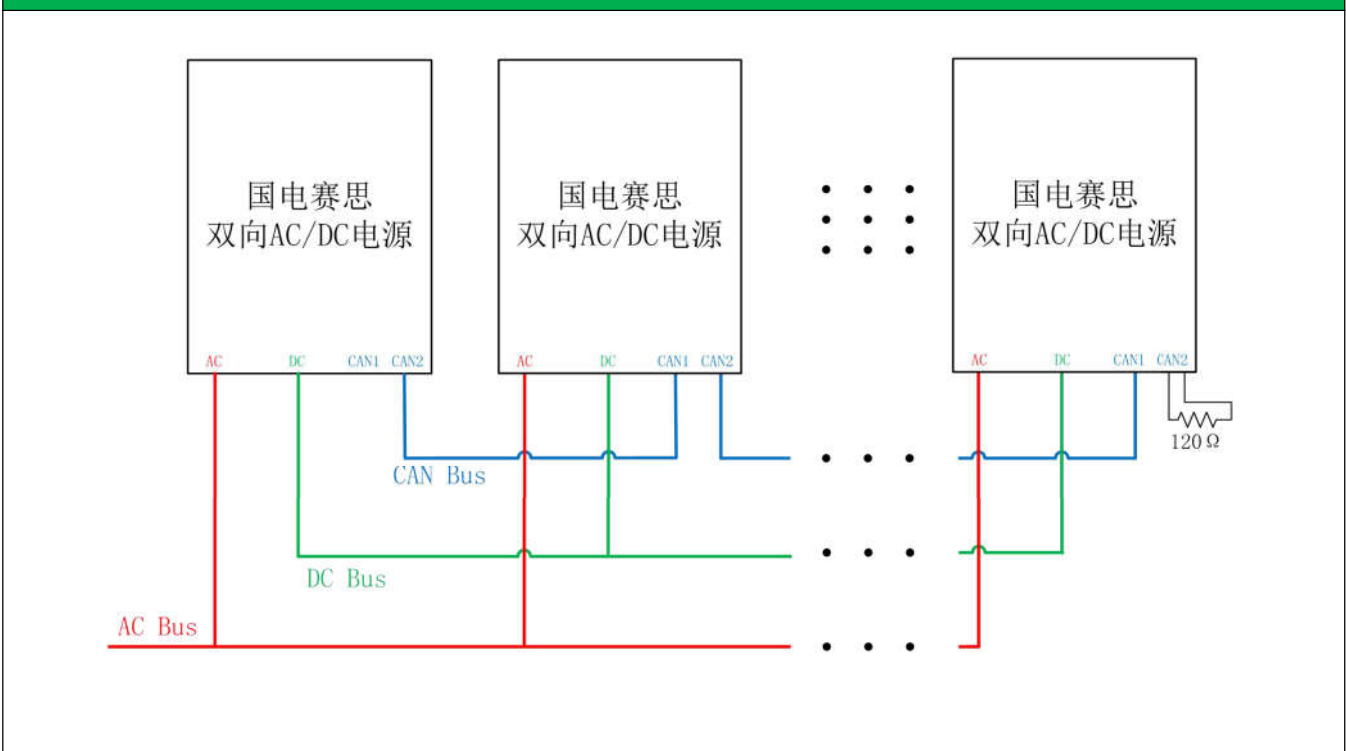
### 1、产品接口及接线说明



### 2、装配尺寸图



产品并联使用接线及说明



端口	连接方式	说明
AC 侧	市电交流 AC 侧进行并联，接入电网	L: 火线; N: 零线; PE: 地线
DC 侧	直流 DC 侧并联，构成直流母线	VO+: 直流电压正极; VO-: 直流电压负极
CAN 通信	CAN 通讯之间进行级联，同时在任意一组 CAN+与 CAN-间接入 120 Ω 电阻	CAN+: CAN 通讯高电平; CAN-: CAN 通讯低电平
拨码开关	并联使用时，每台电源的拨码开关地址设置需不同	拨码开关由 4 位组成，采用 BCD 码定义模式，可形成 0~15 共 16 种地址。

**产品使用注意事项**

	应用环境问题	建议
维护注意事项	灰尘积累阻挡风道/风扇	增加系统防尘网并定期清理
	酸性/硫化/潮湿环境腐蚀线路	设备尽可能远离恶劣环境，尤其是含有酸性气体、硫化气体等空间场所。
	系统散热设计不良/热风回流	进行系统热仿真，选择合适的系统散热风扇，合理设计风道，避免热风回流。